

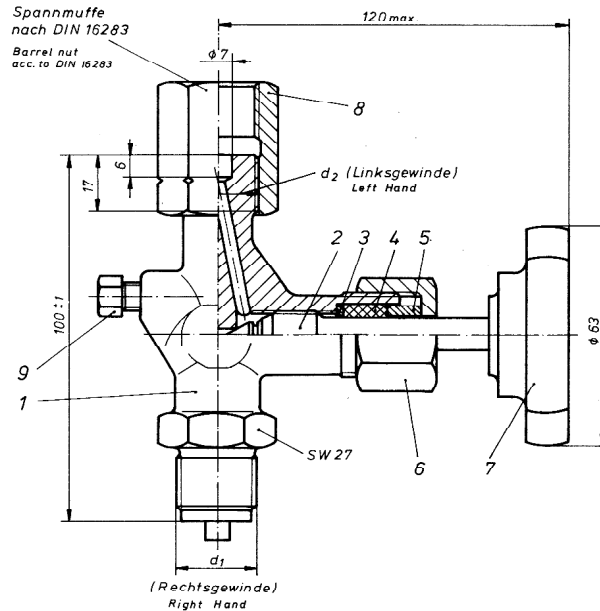


# Absperrventil für Druckmeßgeräte nach DIN 16270

Valve without test connection for pressure gauges

Absperrventil für Druckmeßgeräte nach DIN 16270 ohne Prüfanschluß, Form A.

Valve without test connection for pressure gauges



Ausführung		Pmax	Tmax	Anschluß d1	Anschluß d2	Gewicht kg
Version		[bar]	[° C]	Thread d1	Thread d2	Weight kg
Messing	brass	250	120	G 1/2	G 1/2	0,590
C22.8	C22.8	400	120	G 1/2	G 1/2	0,600
1.4571	1.4571	400	120	G 1/2	G 1/2	0,600

Einzelteile	Werkstoff Tabelle					
Components	Index of Material					
	Ausführung Messing		Ausführung Stahl		Ausführung Edelstahl	
	Version brass		Version steel		Version stainless steel	
Pos. 1	Messing	Brass	Stahl	Steel	Edelstahl	Stainless steel
Pos. 2	Edelstahl	Stainless steel	Edelstahl	Stainless steel	Edelstahl	Stainless steel
Pos. 3	Messing	Brass	Stahl	Steel	Edelstahl	Stainless steel
Pos. 4	Teflon	PTFE	Teflon	PTFE	Teflon	PTFE
Pos. 5	Messing	Brass	Stahl	Steel	Edelstahl	Stainless steel
Pos. 6	Stahl	Steel	Stahl	Steel	Edelstahl	Stainless steel
Pos. 7	Preßstoff	Plastic	Preßstoff	Plastic	Preßstoff	Plastic
Pos. 8	Stahl	Steel	Stahl	Steel	Edelstahl	Stainless steel
Pos. 9	Edelstahl	Stainless steel	Edelstahl	Stainless steel	Edelstahl	Stainless steel