

Gehäusewerkstoff: EN-GJS-400-18-LT (5.3103)

Nennweiten: DN15, DN20, DN25, DN40, DN50

Anschlüsse:

- Flansche: DN 15-50, gemäß DIN EN 1092-2
 $\frac{1}{2}$ "-2" Class 150 gemäß ANSI B16.5,
 $1\frac{1}{2}$ "-2" Class 300 gemäß ANSI B16.5
- Muffengewinde $G\frac{1}{2}$ " (BSP/NPT)

Nenndruckstufe: PN 25

Gehäuse-Einsatzgrenzen:

zulässiger Betriebsdruck bar ü	25	23	20
zulässige Betriebstemperatur °C	-10/120	200	300

Anwendung: Zur Entlüftung von Flüssigkeitsräumen.

Funktion: Die Drehschiebersteuerung leitet Luft und Gase aus allen Flüssigkeitsräumen verzögerungsfrei ab, unabhängig von Druck- und Temperaturschwankungen. In der unteren Schwimmerstellung ist der Durchlassquerschnitt geöffnet. Luft und Gase entweichen über das nach oben gerichtete Tauchrohr. Ansteigendes Flüssigkeitsniveau hebt den Schwimmer und schließt den Austrittsquerschnitt.

Besondere Eigenschaften: Nur eine einzige bewegte Stelle, denn der Drehschieber ist zugleich Drehgelenk und Absperrorgan.

Einbau:

Waagrecht

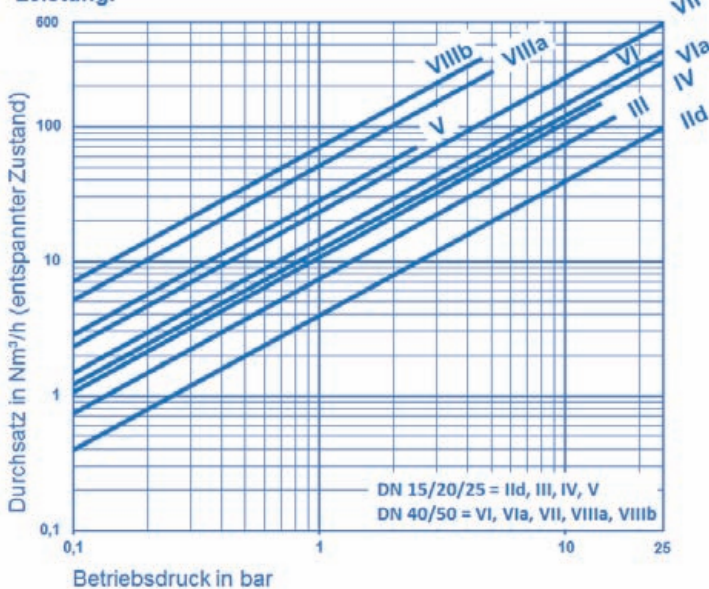
Zusatzeinrichtungen gegen Mehrpreis:

- Dichtung auf Wunsch buntmetallfrei
- Gehäuseschrauben aus A4-70

Funktionsgrenze:

Steuerungsquerschnitt	max. Vordruck in bar ü
IIId	25
III	16
IV	14
V	3
VI	25
VIA	25
VII	25
VIIIa	4,5
VIIIb	4,5

Leistung:



Das Leistungsdiagramm gilt für die Entlüftung in die Atmosphäre, also ohne Gegendruck. Die Leistungswerte geben die Luftmenge im entspannten Zustand an. Die Entlüftungsleistung der unter dem Betriebsüberdruck stehenden Luft errechnet sich durch Dividieren der Diagrammwerte durch den Betriebsdruck in bar (abs.).

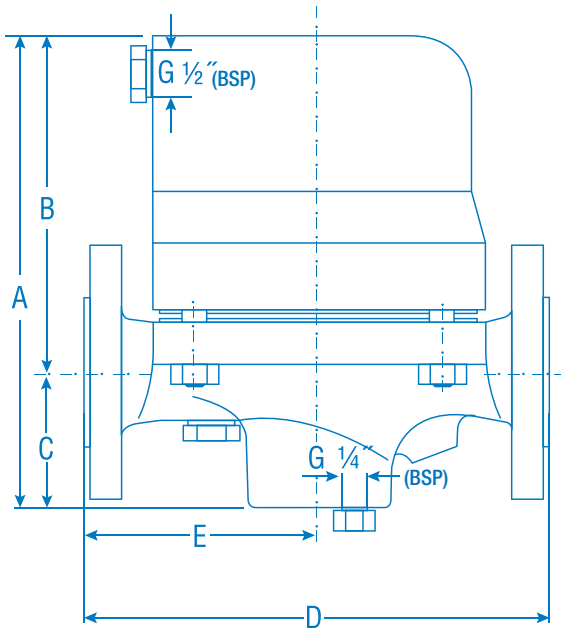
CE - Kennzeichnung:

Bei dem beschriebenen Druckgerät handelt es sich nach Druckgeräte-Richtlinie 2014/68/EU um ein druckhaltendes Ausrüstungsteil.

DN15-25: Art.4,Abs.3, kein CE,

DN40/50: Konformität durch die Kennzeichnung CE0525.

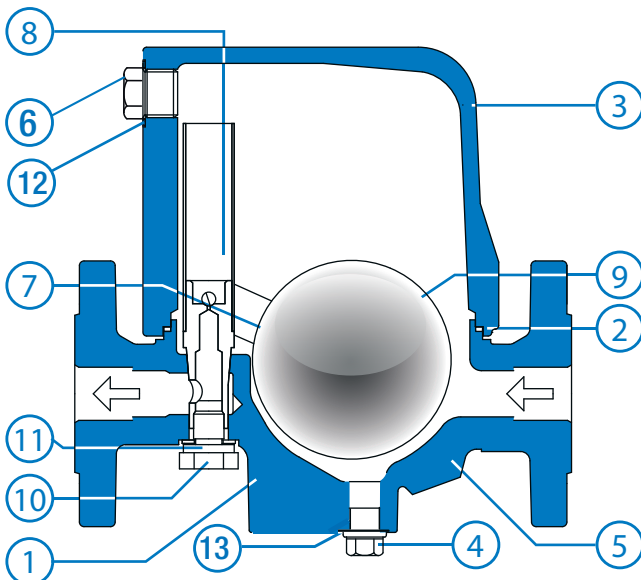
Bei Anfrage/Bestellung bitte angeben: Medium, Dichte, Vordruck, Gegendruck, Temperatur, Luft- / Gasmenge (Nm³/h).



Maße (in mm), Gewicht (in kg)

DN	15	20	25	40	50
A	220	220	220	325	325
B	150	150	150	220	220
C	70	70	70	105	105
D	215	215	215	320	320
E	108	108	108	160	160
Gewicht	10,5	11	11,5	26,5	27,5

Ersatzteile



- 1 **Gehäuseoberteil:** EN-GJS-400-18-LT (5.3103)
- 2 **Gehäusedichtung:** Weicheisen/ PTFE-spezial*
- 3 **Gehäuseunterteil:** EN-GJS-400-18-LT (5.3103)
- 4 **Kontrollschraube:** DIN 910 - 1.4104 - G1/4\"(BSP)
- 5 **Satz Schrauben mit Muttern:**
8.8 / 8 nach ISO 4032, DIN 939 / DIN 934 (nicht sichtbar)
- 6 **Verschlusschraube:** DIN 910 - 5.8 - G 1/2\" (BSP)
- 7 **Schwimmersteuerung kompl. einschließlich Tragschraube**:**
1.4057/1.4112/1.4301 oder komplett aus 1.4571*
- 8 **Tragkörper komplett mit Drehschieber und Splint**:**
1.4057/1.4301/1.4112 oder komplett aus 1.4571*
- 9 **Schwimmer mit Gabel:** 1.4301 (1.4571)*
- 10 **Tragschraube:** 1.4104 (1.4571)*
- 11 **Dichtung:** 1.4571 (DN15-25), Weicheisen (DN40-50), PTFE-spezial*
- 12 **Dichtung für G1/2\"(BSP):** Weicheisen/ PTFE-spezial*
- 13 **Dichtung für G 1/4\" (BSP):** Weicheisen/ PTFE-spezial*

* je nach Einsatzbedingungen, PTFE-spezial bis max. 250°C einsetzbar!

** Lieferung einzelner Teile aus Dichtigkeitsgründen nicht möglich.

Um Fehllieferungen zu vermeiden, bitten wir, bei Ersatzteilbestellungen neben der Pos.-Nr. auch die Werknormblatt-Nr. 8101 sowie DN und bei Steuerungsersatzteilen den Querschnitt mit anzugeben, der auf der Tragschraube eingeschlagen zu finden ist.