

Quadax® Datenblatt - Absperrklappe

Top Entry



Details

Absperrklappe:	freies Wellenende
Druckbereich:	PN 0-160 bar
Nennweite:	DN 100-1000 mm
Anschluss:	Schweißenden
Gehäusewerkstoffe:	Stahl, Edelstahl, Spezialwerkstoffe (Duplex, Inconell)
Sitzwerkstoffe:	Inconell, andere auf Anfrage
Dichtungswerkstoffe:	Graphit / Edelstahl, Inconell, Edelstahl, PTFE



Die Werkstoffangaben der Ausführungen beziehen sich ausschließlich auf die mit dem Medium in Berührung kommenden Ventilanschlußteile.

details needed

Nennweite
Anschluss
Betriebsdruck
Durchflussmenge
Δp
Schließzeit
Medium
Mediumstemperatur
Umgebungstemperatur



Die technische Auslegung der Ventile erfolgt Medien- und Anwendungsspezifisch, was zu Abweichungen von den auf dem Datenblatt genannten allgemeinen Angaben im Hinblick auf Ausführung, Dichtwerkstoffe und Kenngrößen führen kann.

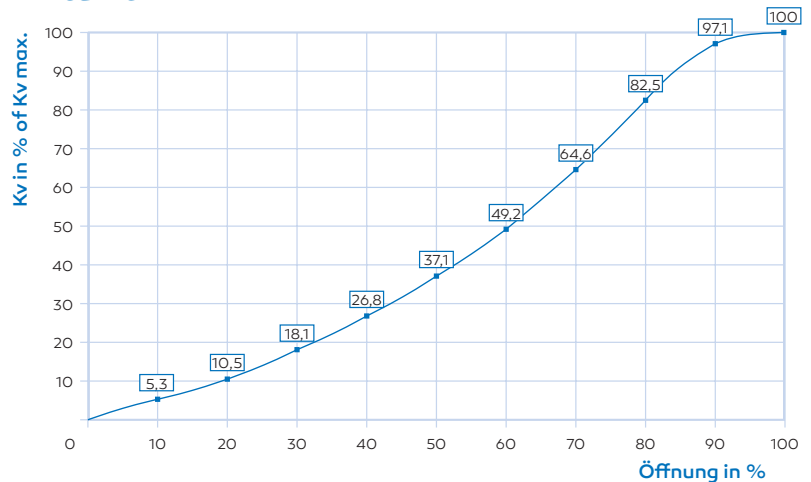


Bei ungenauen oder unvollständigen Bestellangaben bzw. Anwendungsdaten besteht die Gefahr einer für den gewünschten Einsatzzweck falschen technischen Auslegung der Ventile. Dies kann zur Folge haben, dass die physikalischen und / oder chemischen Eigenschaften der verwendeten Werkstoffe oder Dichtungen für den beabsichtigten Einsatzzweck unzureichend sind.

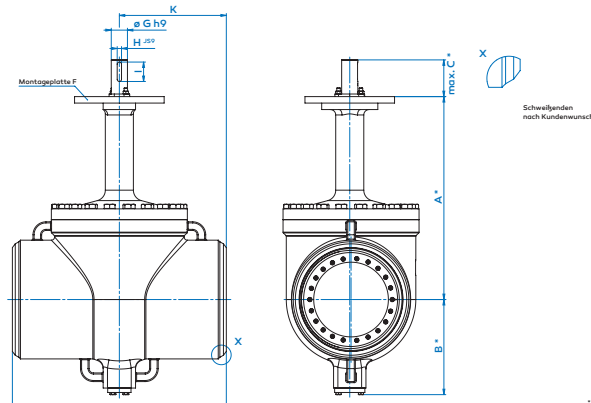
Kenngrößen

Anschlüsse	Schweißenden	PN 10/16/25/40/63/100/160 ANSI 150/300/600/900
Funktion	NC / NO / DA	je nach Antrieb
	Gehäusedruck	0 bis 160 bar
Druckbereich	Δp Standardwelle	52 bar in beide Richtungen
	Δp Sonderwelle	100 bar in beide Richtungen
Kv-Wert	m ³ /h	siehe Tabelle 1 DIN 3230 A DIN EN 12266 BS 6364 Fire safe
Leckrate		A → B gemäß Kennzeichnung
Durchflussrichtung	A → B	gemäß Kennzeichnung
Schaltspiele	s	DN/100
Betriebs- und Umgebungstemperatur	Standard	-10 °C bis +450 °C
	mit Sonderwerkstoffen	-270 °C bis +800 °C
Endschalter		optional PED / Fire safe / BAM / TA Luft / ATEX ect.
Abnahmen		
Gewicht	kg	auf Anfrage
Zusatzeinrichtungen		auf Anfrage

Kv-curve



Quadax® Datenblatt - Absperrklappe Top Entry



* Ansohen für Trim X

Maße

Nennweite	(mm)	100	125	150	200	250	300	350	400	450	500	600	700	750	800	900	1000	
	(Zoll)	4	5	6	8	10	12	14	16	18	20	24	28	30	32	36	40	
Höhe bis Montageplatte	A	662	690	703	740	779	805	825	885	905	940	1030	1130	1130	1200	1330	1420	
Höhe bis Deckelschrauben	B	158	186	204	241	281	307	333	383	403	441	541	643	643	713	836	926	
Wellenüberstand für Direktmontage	C	125	135	145	180	180	180	280	289	300	320	320	367	367	367	398	398	
Wellenüberstand für Adapter	C	68	68	68	85	85	85	173	170	170	170	170	210	-	-	-	-	
Montageplatte F ISO 5211	(auf Anfrage) F	F10	F12	F14	F16	F16	F16	F25	F30	F30	F35	F35	F40	F40	F40	F48	F48	
Trim A	20 bar max.	G	-	-	-	-	40	45	50	55	55	70	90	90	100	110	120	
	290 psi max.	H	-	-	-	-	12	14	14	16	16	20	25	25	28	32	32	
		I	-	-	-	-	45	60	60	80	80	90	115	115	125	140	160	
Trim X (Standard)	52 bar max.	G	20	22	32	32	40	45	55	65	70	75	90	110	110	130	150	160
	754 psi max.	H	6	6	10	10	12	14	16	18	20	20	25	32	32	32	36	40
		I	28	40	40	40	45	60	80	88	90	90	115	140	140	180	180	200
Trim B	104 bar max.	G	-	-	-	45	55	65	75	90	95	110	130	150	150	180	190	220
	1500 psi max.	H	-	-	-	14	16	18	20	25	25	32	32	36	36	45	45	50
		I	-	-	-	60	80	88	90	115	125	140	180	180	200	250	280	
Trim C	155 bar max.	G	28	32	40	50	65	75	90	110	110	130	150	170	170	220	230	250
	2250 psi max.	H	8	10	12	14	18	20	25	32	32	32	36	40	40	45	50	56
		I	40	40	45	60	88	90	115	140	140	180	180	200	200	240	280	320
ANSI B16.10	ANSI 300	L	305	381	403	419	457	502	762	838	914	991	1143	1346	1397	1524	1727	-
Kv-Wert (m³/h)	Trim A	Δp max. 20 bar	-	-	-	-	-	3837	5478	7944	10735	12921	20651	25473	32661	36123	47565	56131
	Trim X	Δp max. 52 bar	258	418	654	1445	2451	3720	5120	7321	9986	12118	19253	23081	30015	33343	43215	51398
	Trim B	Δp max. 104 bar	-	-	-	1254	2123	3180	4459	6282	8738	10245	16458	19826	22286	28632	38954	44444
	Trim C	Δp max. 155 bar	208	344	576	1164	1916	2926	3962	5659	7989	9442	15002	18231	21026	26779	34693	40870
cv-Wert (gal/min)	trim A	Δp max. 290 psi	-	-	-	-	-	4462	6370	9237	12483	15024	24013	29620	37978	42003	55308	65269
	trim X	Δp max. 754 psi	300	486	760	1680	2850	4314	5953	8513	11612	14091	22387	26838	31702	38771	50250	59765
	trim B	Δp max. 1500 psi	-	-	-	1458	2469	3698	5185	7305	10160	11913	19137	23053	25914	33293	45295	51679
	trim C	Δp max. 2250 psi	242	400	670	1353	2228	3402	4607	6580	9290	10979	17444	21199	24658	31138	40341	47523
Gewicht (Standard)	(ca. kg)	auf Anfrage																