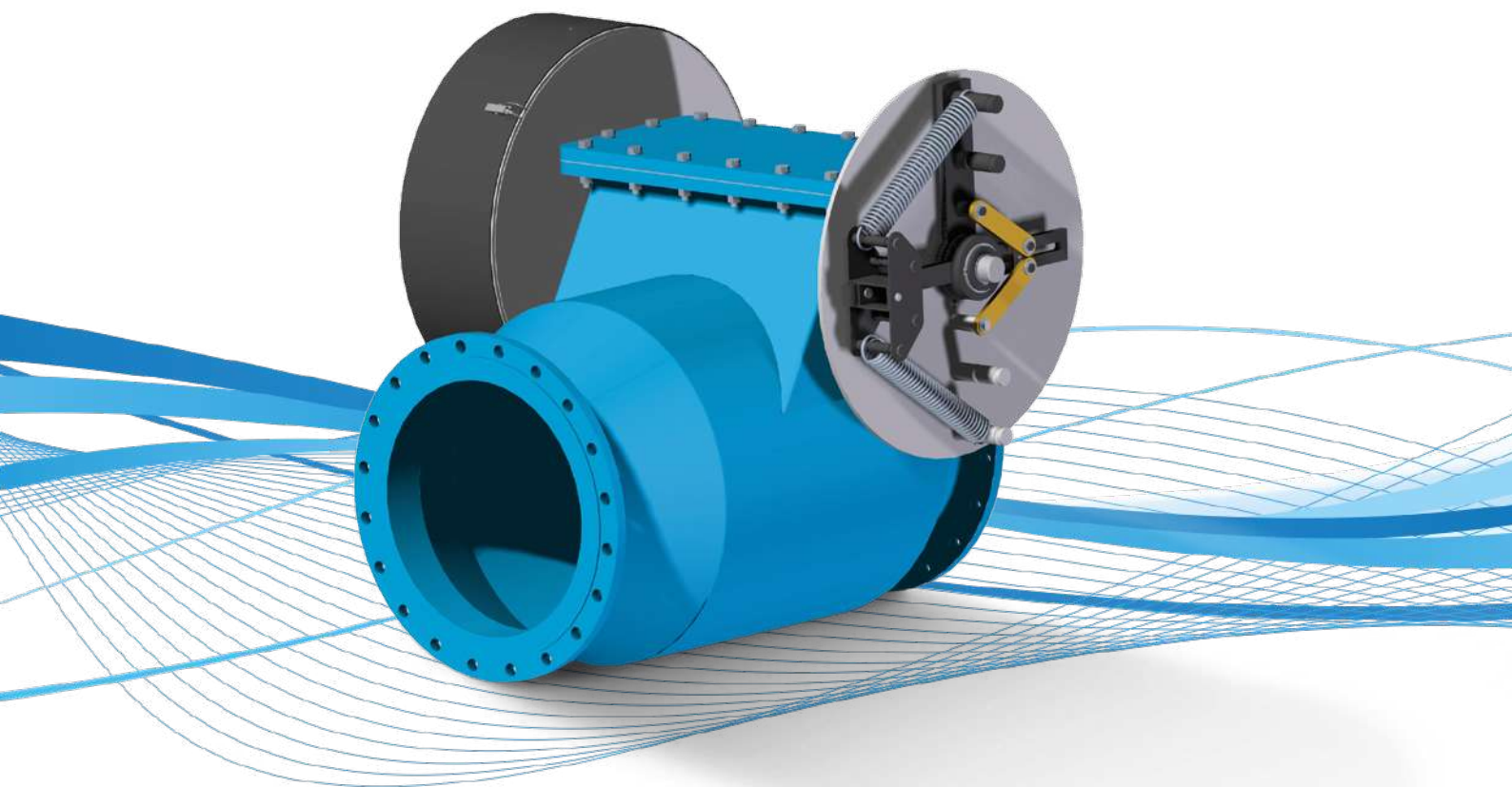


RÜCKSCHLAGKLAPPEN SERIE TSK-SYNCHRO

SCHNELL SCHLIEßENDE
RÜCKSCHLAGKLAPPEN



ARVEON

DAS SYSTEM ZUR VERMEIDUNG VON KLAPPENSCHLÄGEN

TSK-SYNCHRO KLAPPEN

Die Arveon TSK-Synchro Rückschlagklappen werden schon seit 1978 weit verbreitet im Bereich Abwasserpumpwerke eingesetzt.

Die Konstruktion der TSK lässt die Klappe sehr genau den Flüssigkeitsstrom folgen und schließt sehr schnell beim abschalten der Pumpe. Damit werden Klappenschläge vermieden.

UNABHÄNGIG UND "FAIL SAFE"

Geringen Durchflusswiderstand, großer Inspektionsdeckel und eine wartungsarme Konstruktion. Die Gehäuse und Deckel werden abhängig von der Größe in GG25, GGG50 oder St.37 produziert und werden mit Epoxy Polyester beschichtet. Intern wird Edelstahl verwendet.

Das SYNCHRO System wird bei Arveon im Haus auf die Betriebsbedingungen der Anlage eingestellt. Feineinstellung vor Ort möglich. Keine Verstopfungen durch freien Strömungsquerschnitt und AVS (Anti Verstopfungs System).

GUTE ERFAHRUNGEN

Hunderte der sehr schnell schließenden Arveon TSK-synchro Rückschlagklappen sind bereits in betrieb. Viele auch kombiniert mit drehzahlgeregelten Motoren. Einbau horizontal oder vertikal. Die Erfahrungen sind sehr gut: Kein Klappenschläge, keine Verstopfungen.





DIE VORTEILEN AUF EINEN BLICK

- > 100% freier Fluss
- > Wenig Druckwellen im Rohr
- > Wartungsarm, Große Deckel zur Inspektion
- > Einbau horizontal und vertikal
- > In Sonderausführung Überflutbar/ Unterwasser
- > Kein Öl
- > Schließkennlinie einstellbar auf der Außenseite

WIE FUNKTIONIERT ES?

Wenn ein Rückschlagklapp zu langsam schließt kann Sie mit einem lauter Knall zuschlagen. Dieser Klappenschlag wird verursacht durch Rücklauf des Abwasser zur Pumpe.

Die Arveon TSK synchro Rückschlagklappen vermeiden den Rücklauf. Das Synchro system bewegt sich sehr genau synchron mit dem Wasserfluß und lässt die Klappe sehr schnell schließen. Rücklauf ist minimal. Die Klappe schlägt nicht und verursacht keine schädliche Druckwellen. Weil den Rücklauf nicht vorhanden ist muss auch keine größere Wassermasse zum Stillstand kommen. Deswegen funktioniert die TSK Synchro Rückschlagklappe selbständig und failsafe ohne Einsatz von Hydraulik oder Pneumatik.

EIN SCHÖNES BEISPIEL

Auf das Bild sehen Sie drei Arveon TSK Rückschlagklappen DN500 montiert in einem Abwasserpumpwerk. Das Synchrosystem ist doppelt ausgeführt. Die Betriebsbedingungen bestimmen ob Einzelne oder Doppelte Synchrosystem verwendet wird. Unser Berater stehen Ihnen zur Verfügung.

TSK IN KÜRZE

- > Vermeidung von Klappenschläge
- > Geringen Durchflusswiderstand
- > Große Deckel zum Inspektion
- > Wartungsarm
- > Unabhängig und "Fail safe"



TECHNISCHE DATEN

DN	A	B	C (X LOCHEN)	D	E	K	GEWICHT KG
100	300	18	8	200	410	180	46
125	350	18	8	200	464	210	60
150	400	22	8	200	494	240	73
200	500	22	8	300	656	295	135
250	600	22	12	300	706	350	209
300	700	22	12	500	830	400	267
350	800	22	16	500	884	460	377
400	900	26	16	500	1064	515	495
450	1000	26	20	500	1150	565	432
500	1100	26	20	750	1280	620	637
600	1300	30	20	750	1380	725	750

A = Einbaumaß

B = Durchmesser Bolzenloch

C = Anzahl Löcher

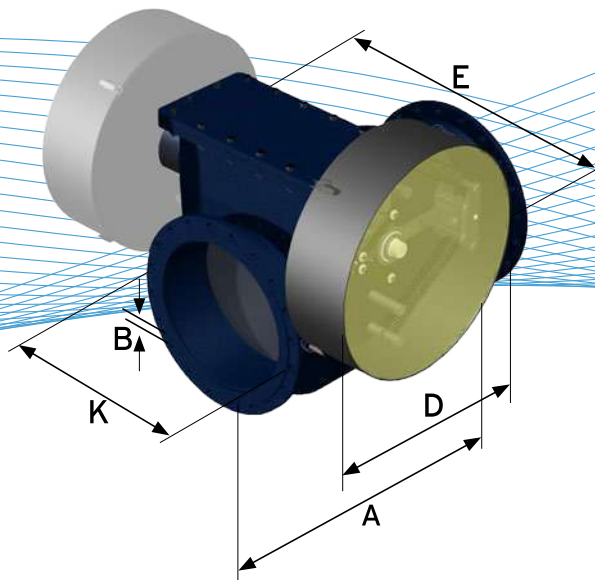
D = Durchmesser Synchro Deckel

E = Breite mit einzelne Synchrosystem

K = Teilkreis

Auch Dimensionen

> DN600 sind möglich



ARVEON