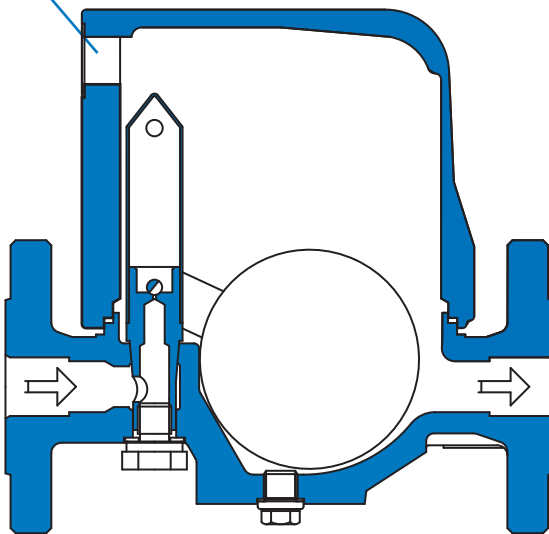
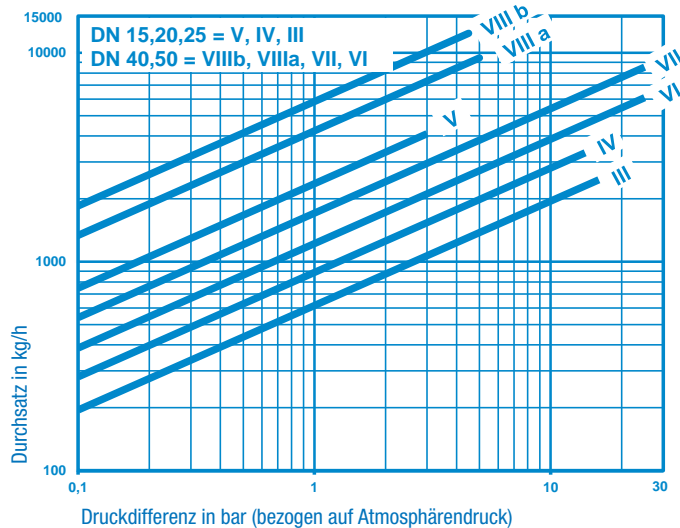


Anschluss für Druckausgleich



Typ WU als Zulaufregler

Leistung:

Gehäusematerial: 1.4408 / 1.4581

Anschlussart:

 Flansche: DN 15-50 nach DIN EN 1092-2,
 1/2"-2" Class 150 gemäß ANSI B16.5, 1 1/2"-2" Class 300 gemäß ANSI B16.5
 Muffengewinde: G 1/2" und G 3/4" (BSP/NPT)

Nenndruckstufe: PN 25

Gehäuse-Einsatzgrenzen:

zulässiger Betriebsdruck PS (bar)	25
zulässige Betriebstemperatur TS (°C)	-10 / 100

Medium: Kaltwasser, Betriebsflüssigkeiten

Funktion: Steigendes Niveau schließt, sinkendes Niveau öffnet den Zulauf verzögerungsfrei, unabhängig von Druck und Temperaturschwankungen.

Besondere Eigenschaften: Nur eine einzige bewegte Stelle, denn der Drehschieber ist zugleich Drehgelenk und Absperrorgan.

Einbau: waagrecht

Zusatzeinrichtungen gegen Mehrpreis:

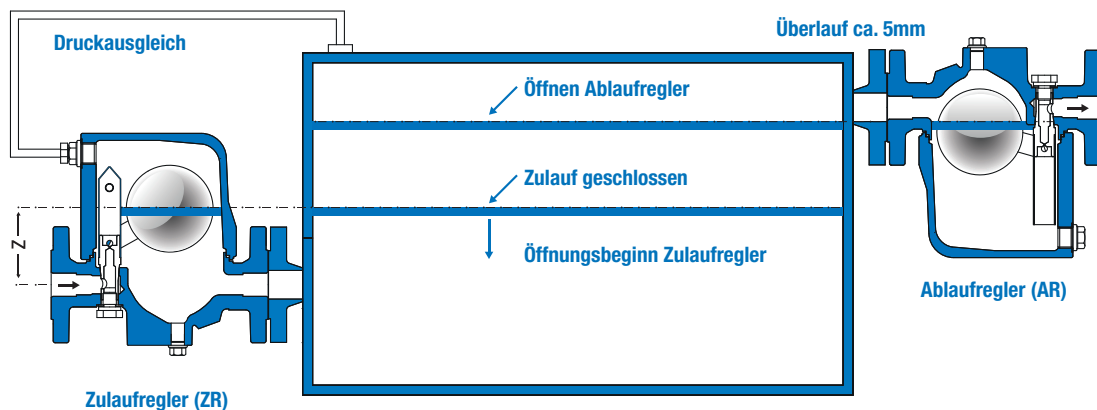
- G 1/2" Einschraubverschraubung für Druckausgleichsleitung

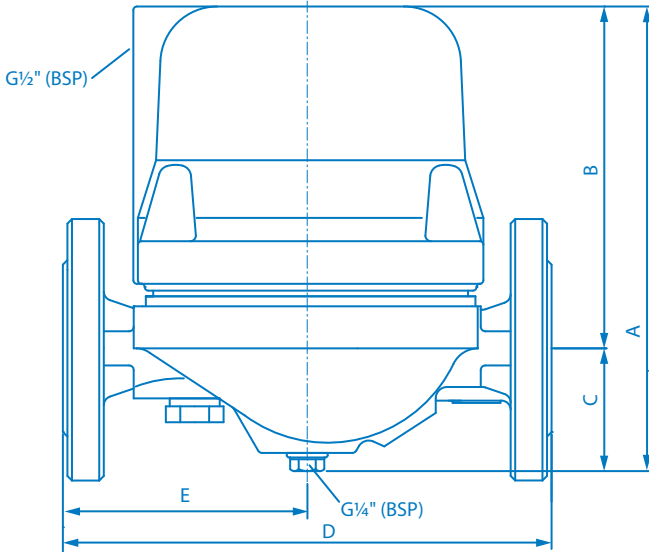
Funktionsgrenze:

Steuerungsquerschnitt	Vordruck in bar ü	Maß Z in mm
III	16	ca. 90
IV	14	ca. 90
V	3	ca. 110
VI	25	ca. 120
VII	25	ca. 120
VIII a	5	ca. 120
VIII b	4,5	ca. 120

CE - Kennzeichnung:

Bei dem beschriebenen Druckgerät handelt es sich nach der Druckgeräte-Richtlinie 2014/68/EU um ein druckhaltendes Ausrüstungsteil. DN15-25: Art.4, Abs.3, kein CE. DN 40/50: Konformität durch die Kennzeichnung CE0525,

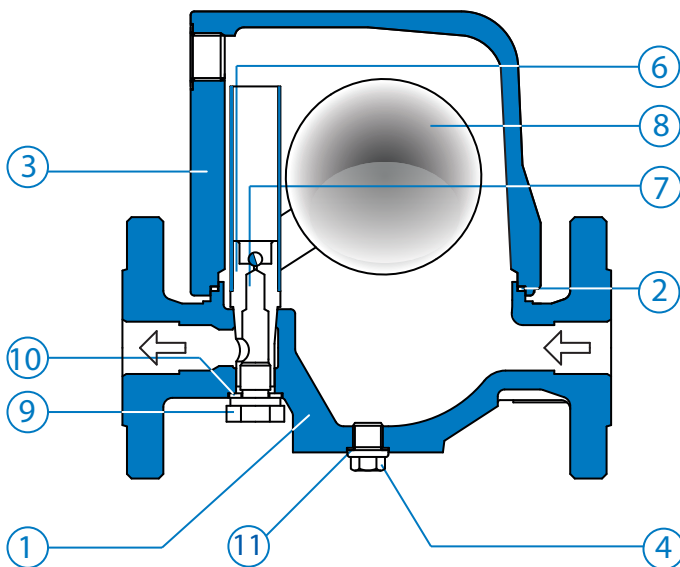
Einbaubeispiel:




Maße (in mm), Gewicht (in kg)

DN	15	20	25	40	50
A	205	205	205	305	305
B	150	150	150	220	220
C	55	55	55	85	85
D	215	215	215	320	320
E	110	110	110	160	160
Gewicht	10,5	11	11,5	26,5	27,5

Ersatzteile



- 1 Gehäuseoberteil: 1.4408 / 1.4581*
- 2 Gehäusedichtung: PTFE-spezial / 1.4571*
- 3 Gehäuseunterteil: 1.4408 / 1.4581*
- 4 Verschlußschraube: A4
- 5 Satz Schrauben mit Muttern:
A4-70 / A4 nach ISO 4032, DIN 939 / DIN 934 (nicht sichtbar)
- 6 Schwimmersteuerung kompl. einschließlich Tragschraube**:
kompl. 1.4571
- 7 Tragkörper komplett mit Drehschieber und Splint**:
komplett 1.4571
- 8 Schwimmer mit Gabel: 1.4571
- 9 Tragschraube: 1.4571
- 10 Dichtung: PTFE-spezial / 1.4571*
- 11 Dichtung: PTFE-spezial / 1.4571*

* je nach Einsatzbedingungen, PTFE-spezial bis max. 250°C einsetzbar!
 ** Lieferung einzelner Teile aus Dichtigkeitsgründen nicht möglich.

Um Fehllieferungen zu vermeiden, bitten wir, bei Ersatzteilbestellungen neben der Teil-Nr. auch die Werknormblatt-Nr. sowie DN und bei Steuerungersatzteilen den Querschnitt mit anzugeben, der auf der Tragschraube eingeschlagen zu finden ist.